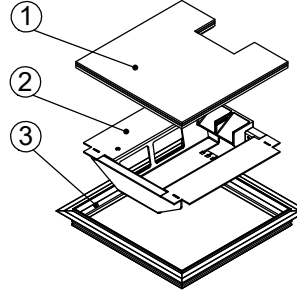


1 Deckel

mit oder ohne Schutzkante gemäss
Detail o / e / d

1 Kabelaustrittsöffnung

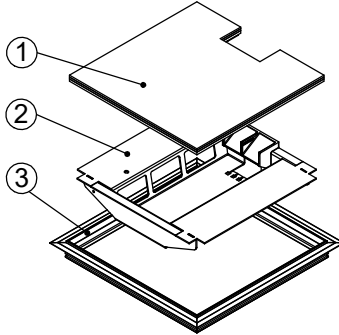


2 Einsatz

mit Kabelaustritt

mit Klemmensteg (200x200 / 240x240)

pulverbeschichtet RAL-9006



3 Rahmen

in Aluminiumpressprofil

mit oder ohne Schutzkante gemäss
Detail o / e / d

Abschalungskiste für Unterlagsboden,
auf Kundenwunsch

minimale Höhe 55 mm

maximale Höhe 300 mm

F = Anzahl FLF-Plätze

180 x 180 / 4 / o
180 x 180 / 4 / e
180 x 180 / 4 / d

15101804
15111804
15121804

200 x 200 / 4 / o

15102004

200 x 200 / 4 / e

15112004

200 x 200 / 4 / d

15122004

240 x 240 / 6 / o

15102406

240 x 240 / 6 / e

15112406

240 x 240 / 6 / d

15122406

