

1 Deckel

mit oder ohne Schutzkante gemäss
Detail o / e / d

2 Kabelaustrittsöffnungen

2 Einsatz

mit Kabelaustritt und Klemmenstege

pulverbeschichtet RAL-9006

3 Rahmen

in Aluminiumpressprofil

mit oder ohne Schutzkante gemäss
Detail o / e / d

Abschalungskiste für Unterlagsboden,
auf Kundenwunsch

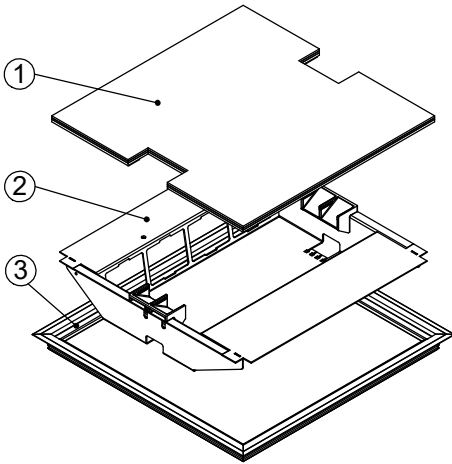
minimale Höhe 80 mm

maximale Höhe 300 mm

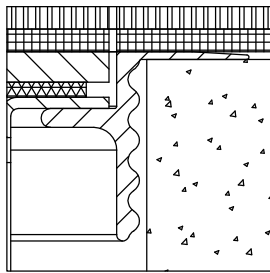
F = Anzahl FLF-Plätze

300 x 300 / 12 / o	15103012
300 x 300 / 12 / e	15113012
300 x 300 / 12 / d	15123012

360 x 360 / 16 / o	15103616
360 x 360 / 16 / e	15113616
360 x 360 / 16 / d	15123616

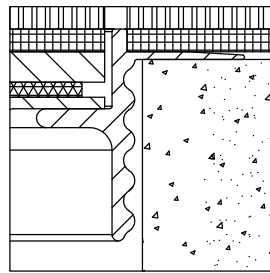


ohne Schutzkante



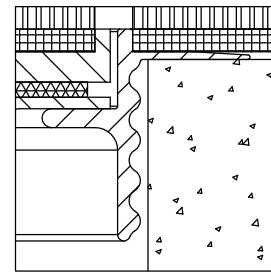
Detail o

Rahmen
mit Schutzkante



Detail e

Rahmen und Deckel
mit Schutzkante



Detail d

