

**1 Deckel**

mit oder ohne Schutzkante gemäss  
Detail o / e / d

2 Kabelaustrittsöffnungen

**2 Einsatz**

mit Kabelaustritt und Klemmensteg

pulverbeschichtet RAL-9006

**3 Rahmen**

in Aluminiumpressprofil

mit oder ohne Schutzkante gemäss  
Detail o / e / d

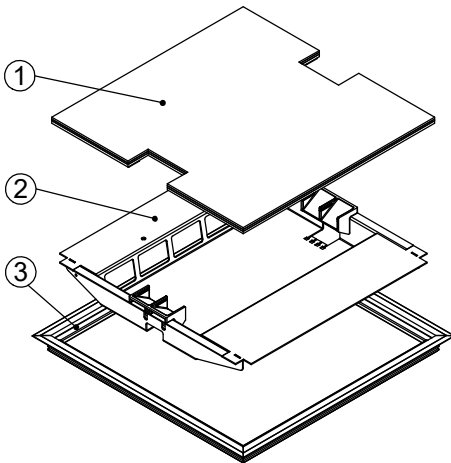
Abschalungskiste für Unterlagsboden,  
auf Kundenwunsch

minimale Höhe 55 mm

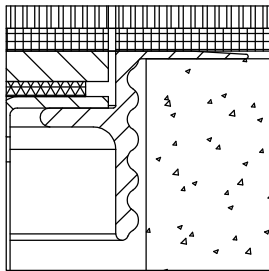
maximale Höhe 300 mm

F = Anzahl FLF-Plätze

300 x 300 / 8 / o	15103008
300 x 300 / 8 / e	15113008
300 x 300 / 8 / d	15123008
360 x 360 / 10 / o	15103610
360 x 360 / 10 / e	15113610
360 x 360 / 10 / d	15123610

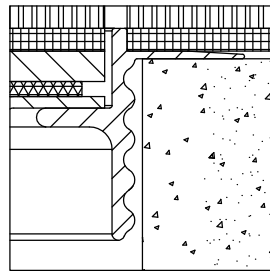


ohne Schutzkante



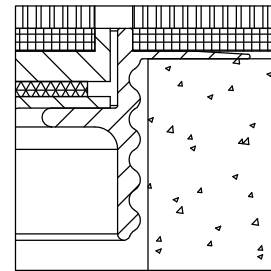
Detail o

Rahmen  
mit Schutzkante



Detail e

Rahmen und Deckel  
mit Schutzkante



Detail d

