

1 Deckel

mit oder ohne Schutzkante gemäss
Detail o / e / d

2 Kabelaustrittsöffnungen

2 Einsatz

mit Kabelaustritt und Klemmenstege

pulverbeschichtet RAL-9006

3 Rahmen

in Aluminiumpressprofil

mit oder ohne Schutzkante gemäss
Detail o / e / d

Abschalungskiste für Unterlagsboden,
auf Kundenwunsch

minimale Höhe 80 mm

maximale Höhe 300 mm

F = Anzahl FLF-Plätze

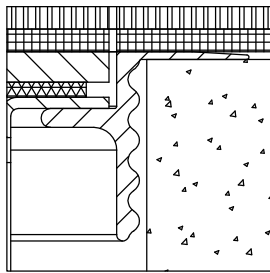
300 x 300 / 12 / o
300 x 300 / 12 / e
300 x 300 / 12 / d

15103012
15113012
15123012

360 x 360 / 16 / o
360 x 360 / 16 / e
360 x 360 / 16 / d

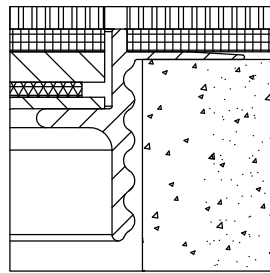
15103616
15113616
15123616

ohne Schutzkante



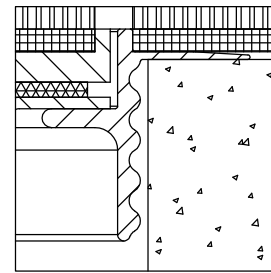
Detail o

Rahmen
mit Schutzkante



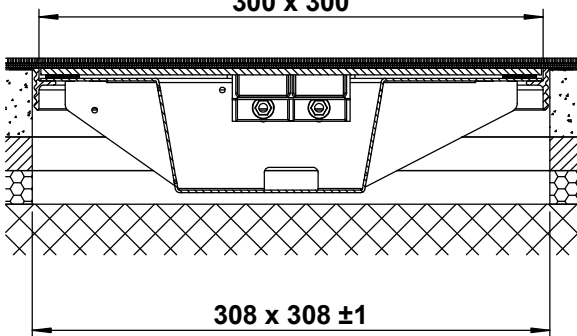
Detail e

Rahmen und Deckel
mit Schutzkante



Detail d

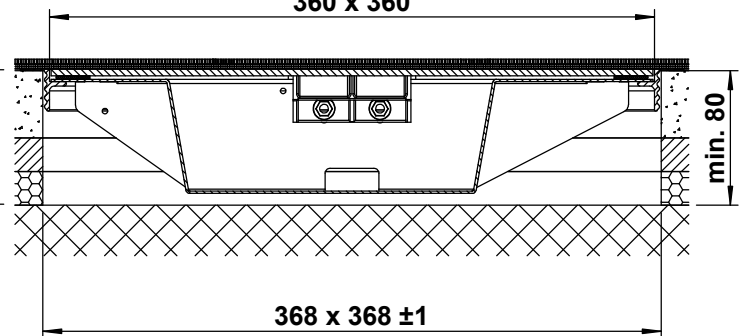
300 x 300



308 x 308 ±1

min. 80

360 x 360



368 x 368 ±1

min. 80